

# СТАНДАРТНЫЕ ГИДРОМОДУЛИ YORK СЕРИИ УМНК ДЛЯ НАРУЖНОЙ И ВНУТРЕННЕЙ УСТАНОВКИ



## СТАНДАРТНЫЕ ГИДРОМОДУЛИ

Серия УМНК-О — для наружной установки

Серия УМНК-І — для внутренней установки

Диапазон расхода воды/водо-гликолевого р-ра от 10 м<sup>3</sup>/ч до 540 м<sup>3</sup>/ч



### ОБЛАСТЬ ПРИМЕНЕНИЯ

Гидро модули УМНК-О и УМНК-І предназначены для перемещения жидкостей в системе холодоснабжения здания.

#### Основные преимущества:

- Отсутствие балансового вентиля. Вывод насоса на расчетный режим осуществляется за счет частотного регулятора.
- Компактность.
- Низкий уровень звукового давления от гидро модуля. Не более 39 дВа на расстоянии 10 м (УМНК-О).
- Возможность использования как на открытом воздухе (на улице) так и в помещении холодильного центра (наличие электроподогрева шкафа и эффективной системы вентиляции модуля для УМНК-О).
- Высокий КПД (высокий КПД насосов, частотного регулятора и низкая скорость жидкости в арматуре и соединительных патрубках).
- Простота эксплуатации насосов, шкафа управления и арматуры.
- Возможность использования водо-гликолевых смесей до концентрации 50%.
- Наличие коммутационной карты BacNet для вывода всей информации на единый диспетчерский центр здания. (N2Orep — опция).
- Наличие таймера и системы контролирующей наработку мотто-часов каждого насоса.
- Фланцевое присоединения к магистральным трубопроводам.
- Простота консервации и расконсервации гидро модуля.
- Контроль качества (опрессовка) каждого изделия перед отгрузкой.
- Высокоэффективная теплоизоляция арматуры и трубной обвязки.
- Наличие расширительного бака большого объема (от 80 до 500 л).
- Наличие комплекта механических термоманометров.
- Модели 6I и 6J производятся только серии УМНК-І.
- Максимальные значения температура наружного воздуха от ...-30,0 С до ...+50,0 С)
- Все установки серии УМНК-О, УМНК-І сертифицированы в соответствии с требованиями Российских стандартов, стандартов ISO 9001:2000, 14001:2004, OHSAS18001:2007 и обеспечивают заданную производительность.

### МОДЕЛЬНЫЙ РЯД

Модельный ряд включает 10 типоразмеров корпуса 1А, 1В, 2С, 3D, 4Е, 4F, 5G, 5Н, 6I и 6J. Каждый типоразмер комплектуется разными центробежными насосами. Обслуживание установок может осуществляться через боковые панели (для УМНК-О). Установленная электрическая мощность циркуляционных насосов от 4,0 кВт до 45,0 кВт.

# ПЕРЕЧЕНЬ ОСНОВНЫХ ЭЛЕМЕНТОВ

## ЗАТВОР ДИСКОВЫЙ ПОВОРОТНЫЙ МЕЖФЛАНЦЕВЫЙ

Чугун, диск хром. PN16, с ручкой.

## ФИЛЬТР СЕТЧАТЫЙ

Чугун, PN16, с приварными фланцами и сливной пробкой.

## ОБРАТНЫЕ КЛАПАНЫ

Чугун, дисковый двухстворчатый, PN16, межфланцевый

## ТЕПЛОИЗОЛЯЦИЯ ТРУБНОЙ ОБВЯЗКИ И АРМАТУРЫ

Теплоизоляция черного цвета толщиной 22 мм.

## ШКАФ УПРАВЛЕНИЯ

Комбинированный шкаф управления на базе частотного регулятора. Основные функции и компоненты:

- управление 2-мя насосами по схеме «основной + резервный».
- тэн для подогрева шкафа управления (для УМНК-О).
- принудительная вентиляция.
- коммуникационная карта BacNet для подключения к BMS.
- корпус комбинированного шкафа IP65.
- получение сигнала от аналогового датчика давления.
- отключение насосов при низком давлении жидкости в системе.
- коммутирующий аппарат (рубильник).
- частотный регулятор.
- 4-х символьная ЖК панель управления.

## ПАНЕЛЬ УПРАВЛЕНИЯ

Панель управления на базе цифрового свободнопрограммируемого контроллера.

### Основные функции:

- Включение/Выключение гидромодуля;
- Работа системы по расписанию;
- Включение резервного насоса в случае выхода основного из строя;
- Переключение насосов по наработке часов;
- Возможность работы установки в 3-х разных гидравлических режимах с разной частотой вращения двигателей насосов;
- Показания абсолютного значения давления жидкости на стороне всасывания;
- Включение электроподогрева шкафа в зимний период года (для УМНК-О);
- Защита системы по низкому давлению жидкости в системе холодоснабжения (утечка воды/водо-гликоля из системы холодоснабжения);
- Защита от «сухого хода» по датчику перепада давления до и после насосов;
- Возможность вывода параметров работы системы на диспетчерский пульт.

## КОМПЕНСАТОР АНТИВИБРАЦИОННЫЙ

Резиновый, PN10, с фланцами.

## ЦИРКУЛЯЦИОННЫЕ НАСОСЫ

Два высокоэффективных насоса фирмы «Grundfos / KSB» работающих по схеме «основной + резервный»/(1+1), PN16, 380/3/50, с защитой мотора РТС, с фланцами, спускниками воды из корпуса насоса, класс мотором EFF1, смонтированные на виброизоляторах. Максимальные значения переменной жидкости от ..-5,0 °С до ...+70,0 °С.

## РАСШИРИТЕЛЬНЫЙ БАК

Вертикальный, на ножках, присоединение резьбовое снизу, PN10, с предохранительным клапаном, предварительное давление в баке 1,5 бара. Бак с возможностью замены резиновой мембраны.



# ПОСТАВКА ГИДРОМОДУЛЯ И ВЫВОД НА РЕЖИМ

## ВЫВОД УСТАНОВКИ НА РАСЧЁТНЫЙ РЕЖИМ

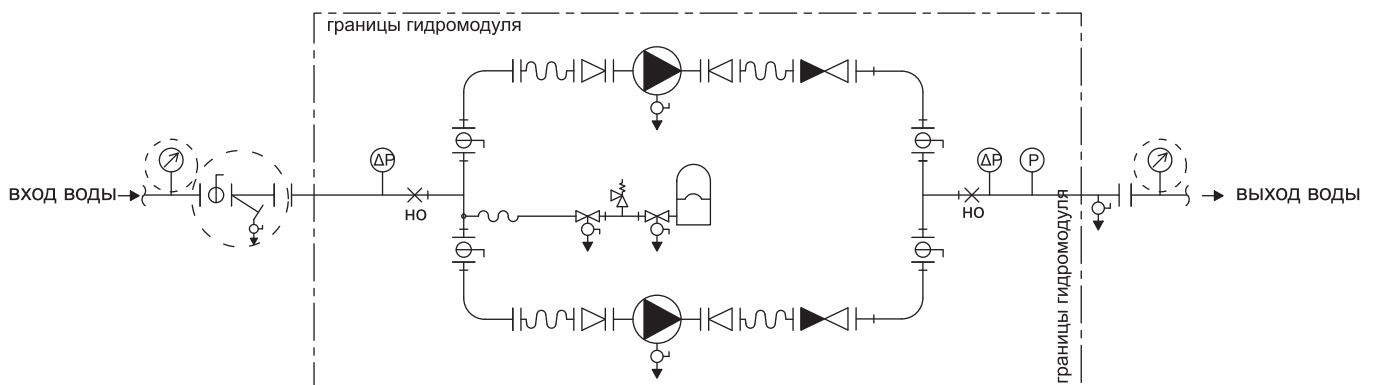
1. Вывод гидромодуля (насоса) на расчетный режим производится путем изменения значения частоты вращения рабочего колеса насоса на панели управления гидромодуля, установленной внутри комбинированного шкафа управления. Контроль расхода жидкости осуществляется с помощью ультразвукового расходомера (в поставку не входит).

2. В том случае, если сопротивление в сети оказалось выше расчетного значения, Заказчик может увеличить частоту питающего напряжения, тем самым увеличив скорость вращения рабочего колеса насоса. При этом при выходе на расчетный режим, необходимо контролировать значения тока на клеммах эл. насоса. Это значение не должно превышать максимально допустимое значение тока для данного насоса указанное заводом-производителем (на информационной бирке). Максимальное рекомендуемое значение частоты питающего напряжения не более 60 Гц.

## ПОСТАВКА ГИДРОМОДУЛЯ

Дисковый затвор расположенный слева от фильтра и фильтр поставляются отдельно. Два механических термоманометра с бобышками поставляются отдельно и устанавливаются Заказчиком на магистральном трубопроводе до и после гидромодуля самостоятельно.

## ФУНКЦИОНАЛЬНАЯ СХЕМА ГИДРОМОДУЛЯ УМНК



Обозначение	Наименование
	насос циркуляционный
	компенсатор сильфонный (кроме УМНК-1А, 1В)
	обратный клапан
	поворотный затвор
	фильтр сетчатый со сливной пробкой
	бак расширительный мембранный
	шаровой кран
	выпуск воздуха ручной
	направление движения воды
	предохранительный клапан
	датчик перепада давления

Обозначение	Наименование
	термоманометр с бобышкой
	датчик давления
	опора неподвижная
	переход
	отвод 90°
	тройник
	фланцевое соединение
	общее соединение
	трубопровод гибкий
	слив воды ручной
	поставляется отдельно

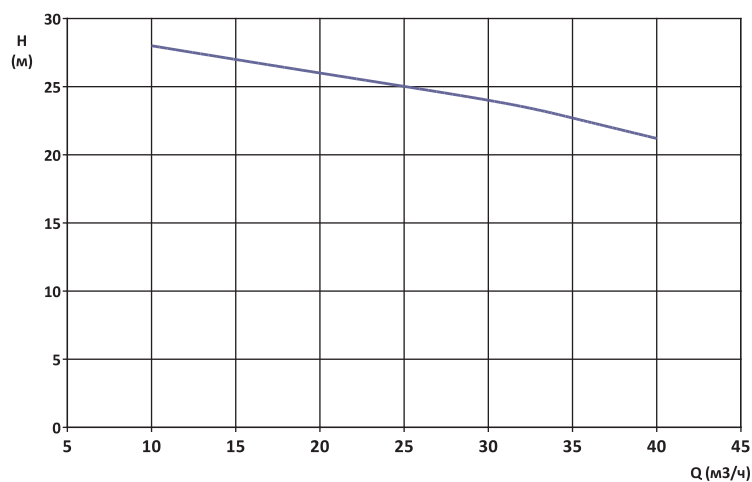
# ТЕХНИЧЕСКИЕ ХАРАКТЕРИСТИКИ

Типоразмер установок УМНКО и УМНК1			1A	1B	2C	3D	4E	4F	5G	5H	6I	6J
Расход гидромодуля	Номинальный расход насоса гидромодуля	от	10	10	20	40	50	50	60	80	100	100
		до	40	52	90	140	220	240	280	350	460	540
Свободный напор гидромодуля	Номинальный напор насоса гидромодуля	от	212	200	250	270	190	198	185	180	185	180
		до	280	320	400	390	370	395	320	380	290	330
Холодопроизводительность холодильного центра	Температура воды +7 С/+12 °С	от	58	58	116	232	290	290	348	464	585	585
		до	232	302	520	810	1.280	1.400	1.620	2.000	2.680	3.140
Общие данные	Диаметр рабочего колеса	мм	143	149	168	173	159	166	163	176	297	314
	Установленная электрическая мощность насосов	кВт	4,0	5,5	11,0	15,0	18,5	22,0	22,0	30,0	37,0	45,0
	Частота вращения эл. мотора	об/мин	2905	2955	2960	2945	2960	2950	2945	2960	1470	1477
	Присоединительный диаметр патрубков	мм	100	100	125	150	200	200	250	250	300	300
	Номинальный объем расширительного бака	л	80	80	100	200	300	300	300	300	500	500
	Максимальное давление столба воды	м	80	80	80	80	80	80	80	80	80	80
	Уровень звукового давления от установки на расстоянии 1 м от УНКМ-О <sup>3</sup>	дВа	44	49	51	51	51	51	51	53	-	-
	Уровень звукового давления от установки на расстоянии 1 м от УНКМ-І <sup>3</sup>	дВа	63	68	70	70	70	70	70	72	73	73
	Скорость воды на выходе из гидромодуля при максимальном расходе	м/с	1,42	1,84	2,04	1,89	1,95	2,12	1,59	1,95	1,81	2,12
Габаритные размеры при транспортировке УМНК-О	Ширина	мм	1600	1600	1800	1950	2250	2250	2350	2350	-	-
	Высота	мм	2090	2090	2220	2320	2320	2320	2320	2320	-	-
	Длина	мм	1700	1700	2350	2650	2950	2950	3750	3750	-	-
Габаритные размеры в рабочем состоянии УМНК-О	Ширина	мм	1600	1600	1800	1950	2250	2250	2350	2350	-	-
	Высота	мм	2090	2090	2220	2320	2320	2320	2320	2320	-	-
	Длина	мм	2100	2100	2850	3200	3650	3650	4500	4500	-	-
Вес установки УМНК-О	Транспортный вес	кг	600	650	800	1350	2000	2100	2400	2480	-	-
	Вес с водой в рабочем состоянии	кг	750	800	1050	1500	2300	2400	2450	2530	-	-
Габаритные размеры при транспортировке УМНК-І	Ширина	мм	1400	1400	1600	1750	2050	2050	2350	2350	2400	2400
	Высота	мм	1670	1670	1880	1990	2020	2020	2240	2240	2240	2240
	Длина	мм	1500	1500	2150	2300	2650	2650	3150	3150	4.000	4.000
Габаритные размеры в рабочем состоянии УМНК-І	Ширина	мм	1400	1400	1600	1750	2050	2050	2350	2350	2400	2400
	Высота	мм	1670	1670	1880	1990	2020	2020	2240	2240	2240	2240
	Длина	мм	1900	1900	2650	2950	3500	3500	4250	4250	4900	4900
Вес установки УМНК-І	Транспортный вес	кг	420	470	620	1050	1510	1610	1810	1890	2300	2400
	Вес с водой в рабочем состоянии	кг	570	620	870	1200	1810	1910	2170	2250	2800	2900
УМНК-О	Установленная электрическая мощность (380/3/50)	кВт	4,6	6,2	11,9	16,0	20,1	23,3	23,3	33,0	-	-
УМНК-І	Установленная электрическая мощность (380/3/50)	кВт	4,2	5,8	11,5	15,6	19,7	22,9	22,9	31,3	38,6	46,9

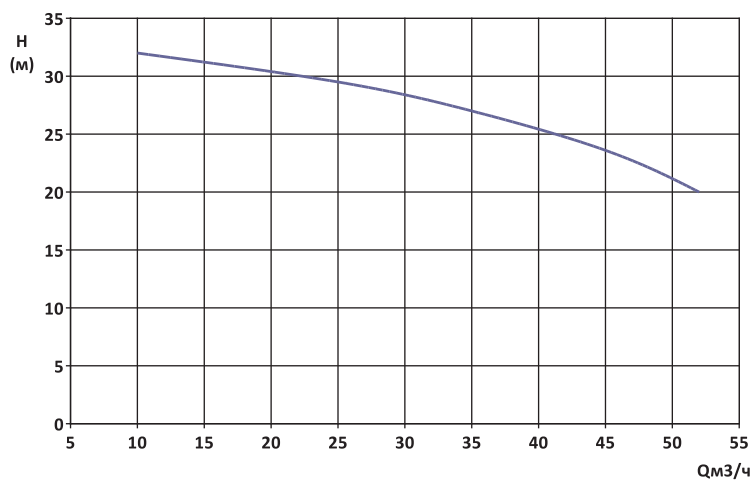
<sup>1</sup> Потери давления даны на чистом фильтре; <sup>2</sup> Свободные напоры гидромодуля даны для воды с температурой +20 °С; <sup>3</sup> Расчет звукового давления к окружению произведен в 1 м от установки в открытом пространстве, без учета повышения уровня звукового давления в случае отражения звуковой волны от ограждений; <sup>4</sup> Электропитание агрегата 3~/380 В/50 Гц; <sup>5</sup> Гидравлические характеристики гидромодулей даны при частоте питающего напряжения 50 Гц; <sup>6</sup> Максимальная рекомендуемая частота питающего напряжения 60 Гц; <sup>7</sup> Для удобства извлечения картриджа из фильтра для моделей 4E и 4F, гидромодули рекомендуется устанавливать на фундамент высотой 100 мм. <sup>8</sup> Для удобства извлечения картриджа из фильтра для моделей 5G и 5H, гидромодули рекомендуется устанавливать на фундамент высотой 100 мм и сместить на 30 градусов расположение крышки от вертикали; <sup>9</sup> Для удобства извлечения картриджа из фильтра для моделей 6I и 6J, гидромодули рекомендуется устанавливать на фундамент высотой не менее 412 мм (если есть необходимость уменьшить высоту фундамента то можно сместить на 30 градусов расположение крышки фильтра от вертикали).

# ГИДРАВЛИЧЕСКИЕ ХАРАКТЕРИСТИКИ

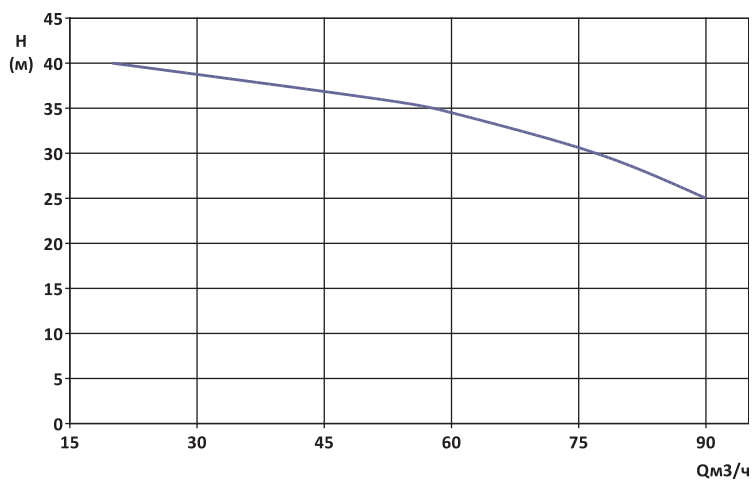
## Гидравлическая характеристика УМНК-О-1А / УМНК-І-1А



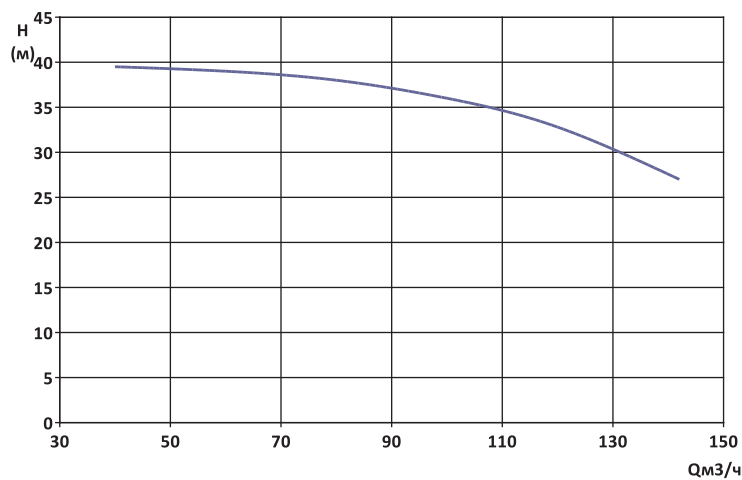
## Гидравлическая характеристика УМНК-О-1В / УМНК-І-1В



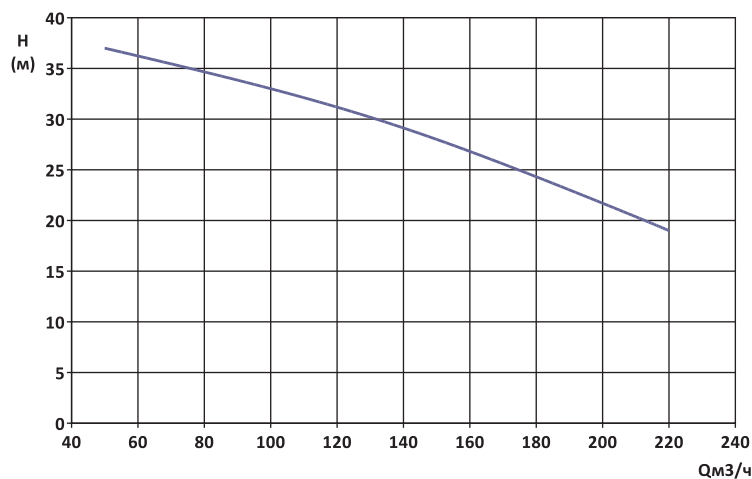
## Гидравлическая характеристика УМНК-О-2С / УМНК-І-2С



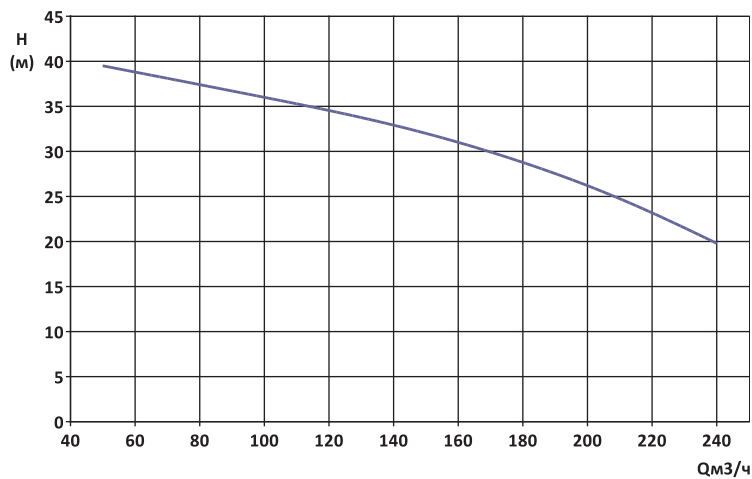
## Гидравлическая характеристика УМНК-О-3D / УМНК-И-3D



## Гидравлическая характеристика УМНК-О-4E / УМНК-И-4E

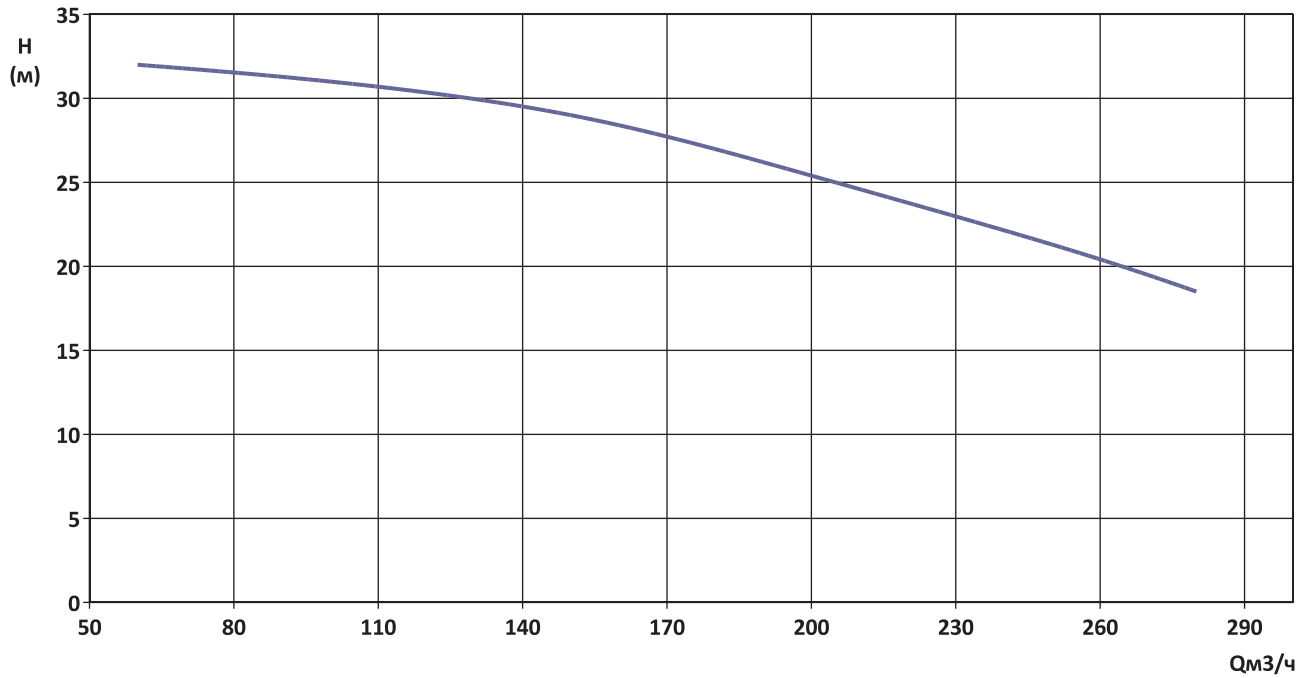


## Гидравлическая характеристика УМНК-О-4F / УМНК-И-4F

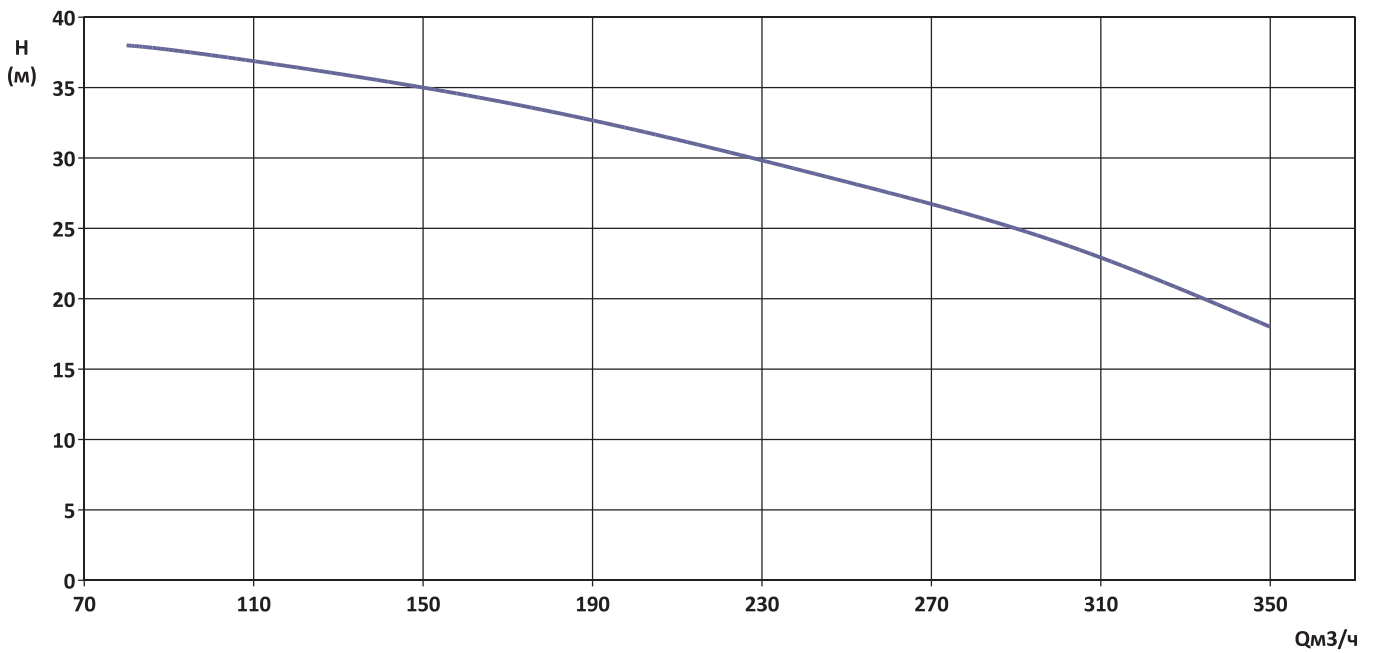


# ГИДРАВЛИЧЕСКИЕ ХАРАКТЕРИСТИКИ

## Гидравлическая характеристика УМНК-О-5G / УМНК-І-5G

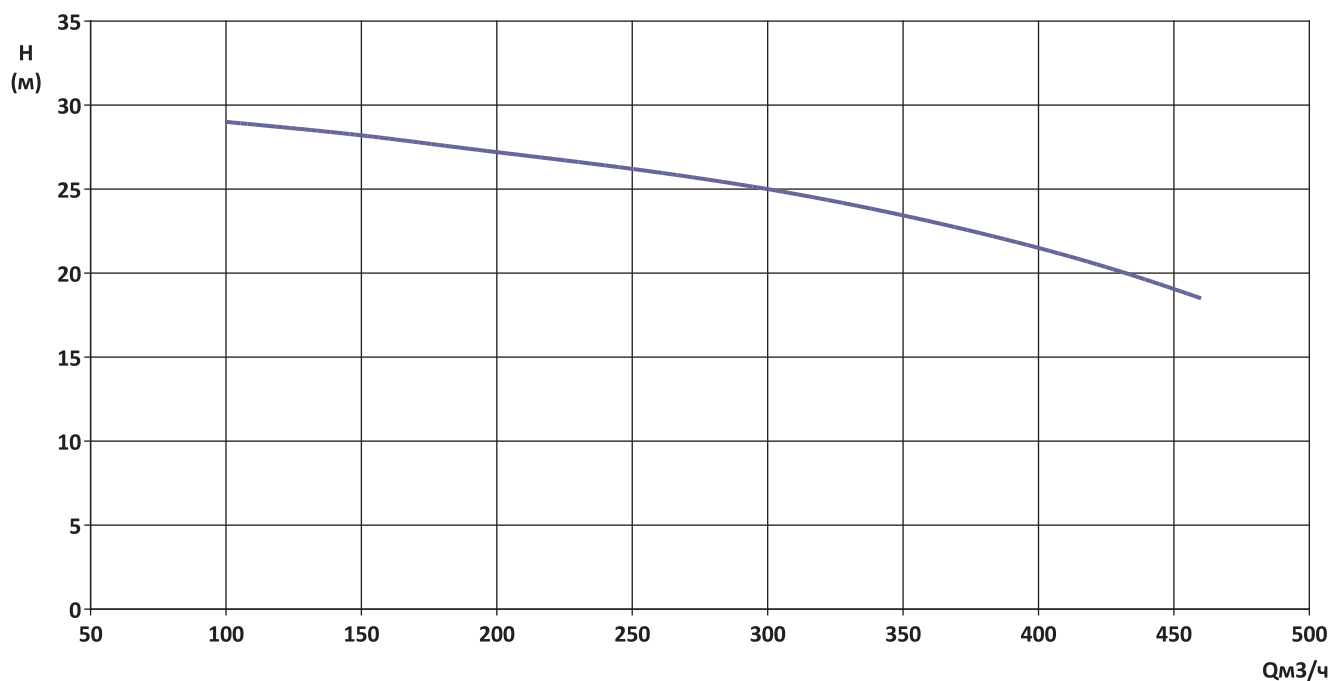


## Гидравлическая характеристика УМНК-О-5Н / УМНК-І-5Н

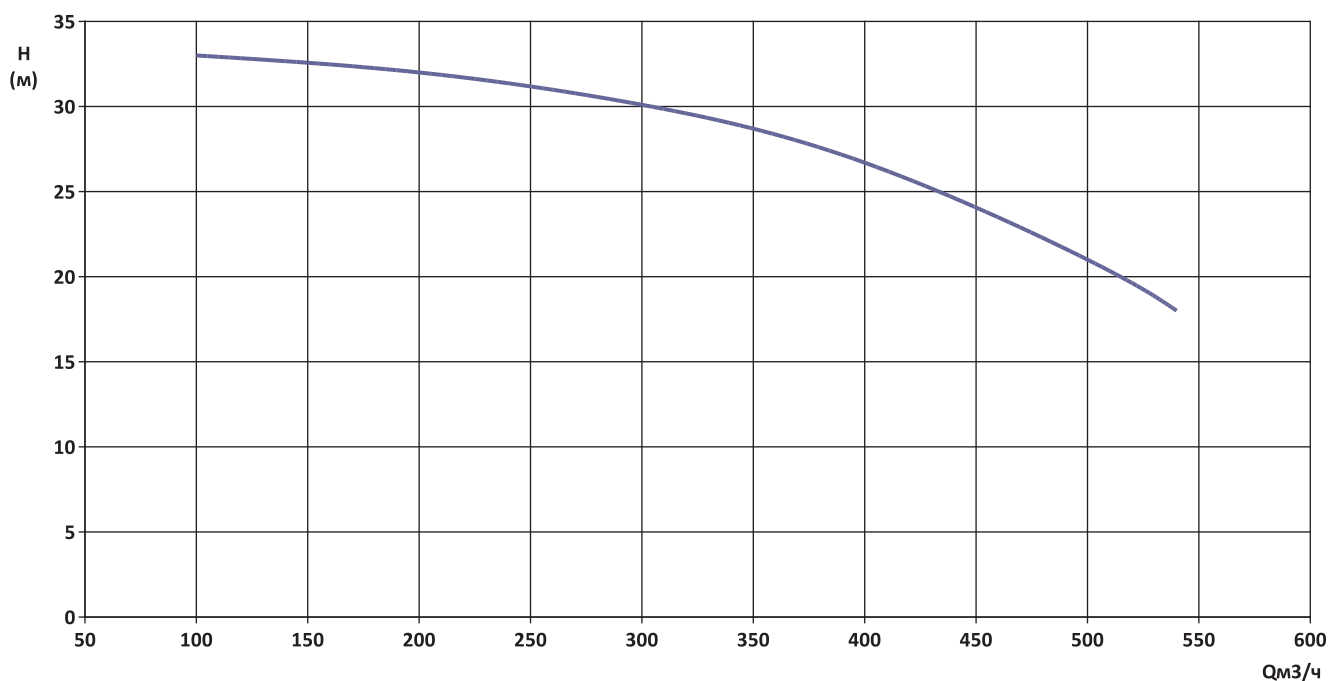




## Гидравлическая характеристика УМНК-О-6I / УМНК-I-6I

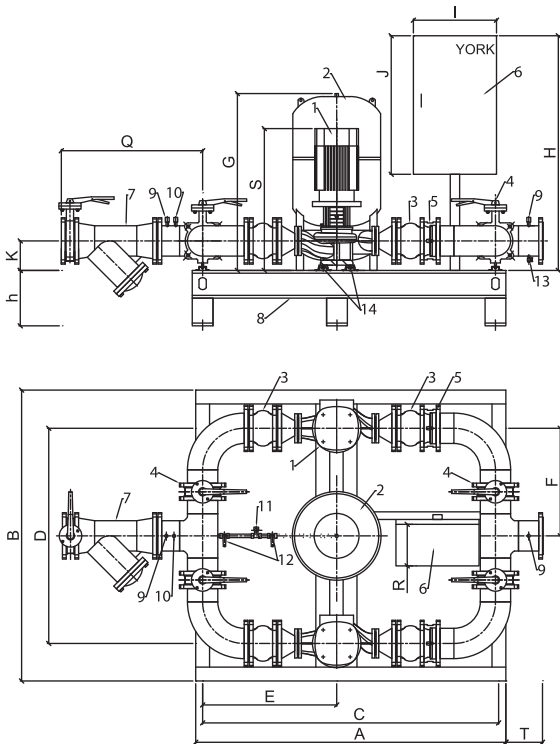


## Гидравлическая характеристика УМНК-О-6J / УМНК-I-6J



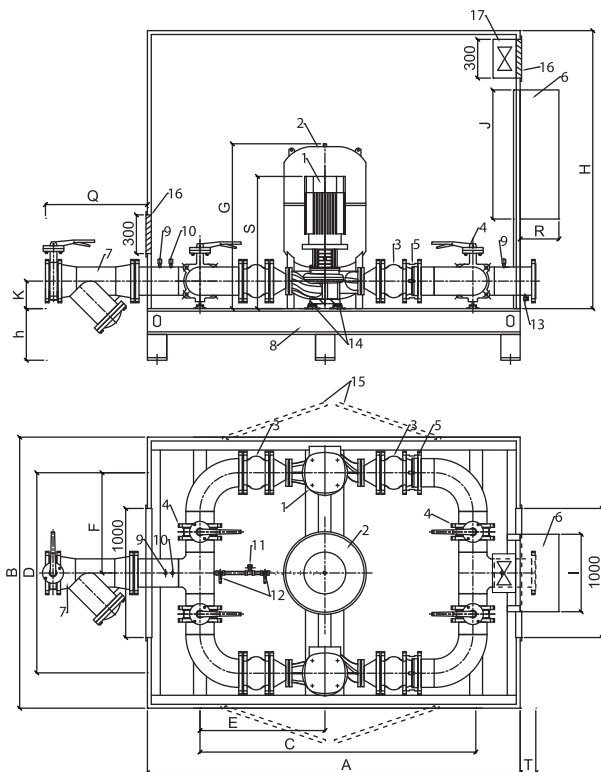
# ГАБАРИТНЫЕ РАЗМЕРЫ ГИДРОМОДУЛЕЙ

## УМНК-I



УМНК I	A	B	H	h	C	D	E	F	G	K	I	J	R	S	T	Q
1 A	1200	1400	1350	320	1100	920	510	455	830	150	600	800	300	710	150	600
1 B	1200	1400	1350	320	1100	920	510	455	830	190	600	800	300	800	150	600
2 C	1850	1600	1560	320	1720	1065	795	535	910	200	600	800	300	930	150	695
3 D	2050	1750	1670	320	1835	1215	845	610	1235	200	600	1000	300	935	150	835
4 E	2350	2050	1700	320	2015	1555	940	780	1365	230	600	1000	300	1080	200	1100
4 F	2350	2050	1700	320	2015	1555	940	780	1365	230	600	1000	300	1180	200	1100
5 G	2900	2350	1915	320	2515	1780	1190	890	1365	275	600	1000	300	1265	250	1280
5 H	2900	2350	1915	320	2515	1780	1190	890	1365	275	600	1000	300	1320	250	1280
6 I	3000	2400	2240	400	2825	1990	1400	995	1560	300	600	1000	300	1435	500	1400
6 J	3000	2400	2240	400	2825	1990	1400	995	1560	300	600	1000	300	1495	500	1400
Поз.	Описание									Поз.	Описание					
1	насос циркуляционный									8	опорная рама					
2	расширительный бак									9	датчик давления					
3	компенсатор резиновый (кроме УМНК 1А, 1В)									10	датчик перепада давления					
4	поворотный затвор									11	предохранительный клапан					
5	обратный клапан									12	шаровой кран					
6	шкаф управления									13	слив воды					
7	фильтр сетчатый со сливной пробкой									14	виброизоляторы (кроме УМНК 1А)					

## УМНК-О



УМНК О	A	B	H	h	C	D	E	F	G	K	I	J	R	S	T	Q
1 A	1500	1600	1770	320	1100	920	510	455	830	150	600	800	300	710	100	500
1 B	1500	1600	1770	320	1100	920	510	455	830	190	600	800	300	800	100	500
2 C	2150	1800	1900	320	1720	1065	795	535	910	200	600	800	300	930	100	600
3 D	2350	1950	2000	320	1835	1215	845	610	1235	200	600	1000	300	935	150	670
4 E	2650	2250	2000	320	2015	1555	940	780	1365	230	600	1000	300	1080	150	820
4 F	2650	2250	2000	320	2015	1555	940	780	1365	230	600	1000	300	1180	150	820
5 G	3300	2350	2000	320	2515	1730	1190	860	1365	275	600	1000	300	1265	200	960
5 H	3300	2350	2000	320	2515	1730	1190	860	1365	275	600	1000	300	1320	200	960
Поз.	Описание									Поз.	Описание					
1	насос циркуляционный									10	датчик перепада давления					
2	расширительный бак									11	предохранительный клапан					
3	компенсатор сифонный (кроме УМНК 1А, 1В)									12	шаровой кран					
4	поворотный затвор									13	слив воды					
5	обратный клапан									14	виброизоляторы (кроме УМНК 1А)					
6	шкаф управления									15	дверь доступа					
7	фильтр сетчатый со сливной пробкой									16	вентиляционная решетка					
8	опорная рама									17	вентилятор					
9	датчик давления															

СХЕМА ПОДКЛЮЧЕНИЯ ГИДРОМОДУЛЯ УМНК-О (НАРУЖНОГО РАЗМЕЩЕНИЯ)  
К ОДНОЙ ХОЛОДИЛЬНОЙ МАШИНЕ

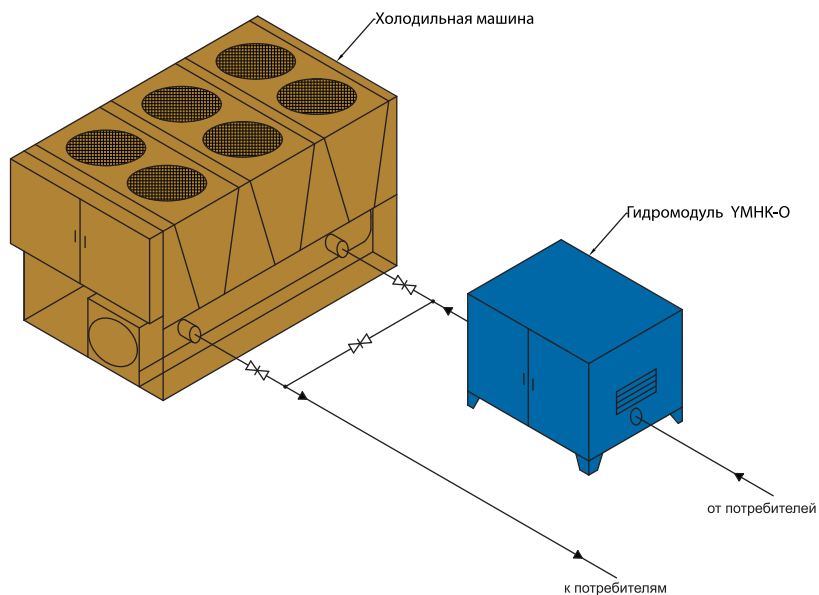
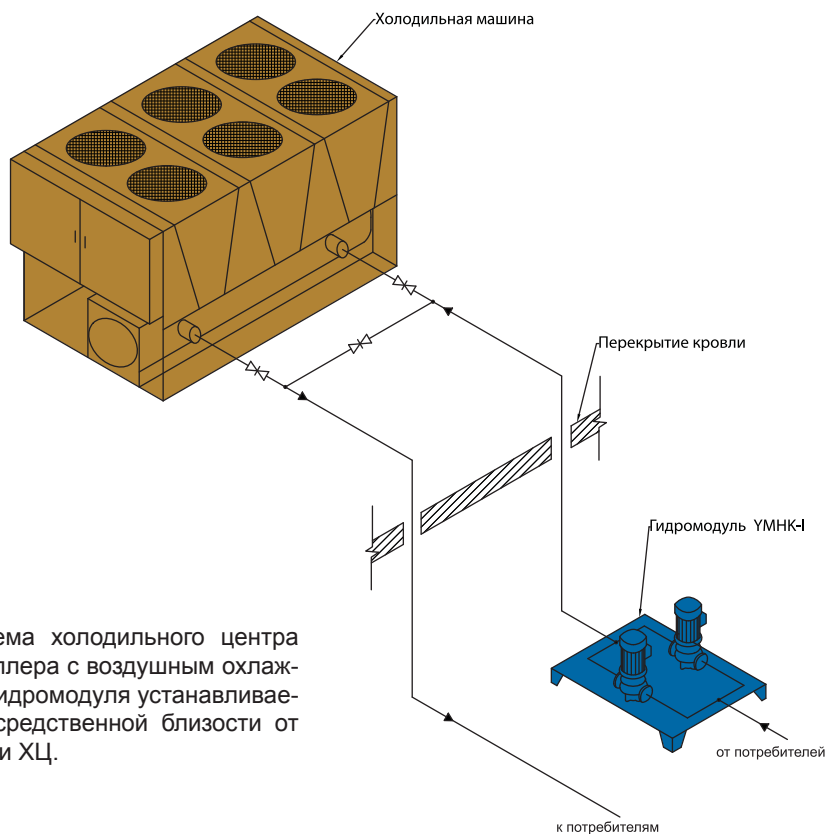


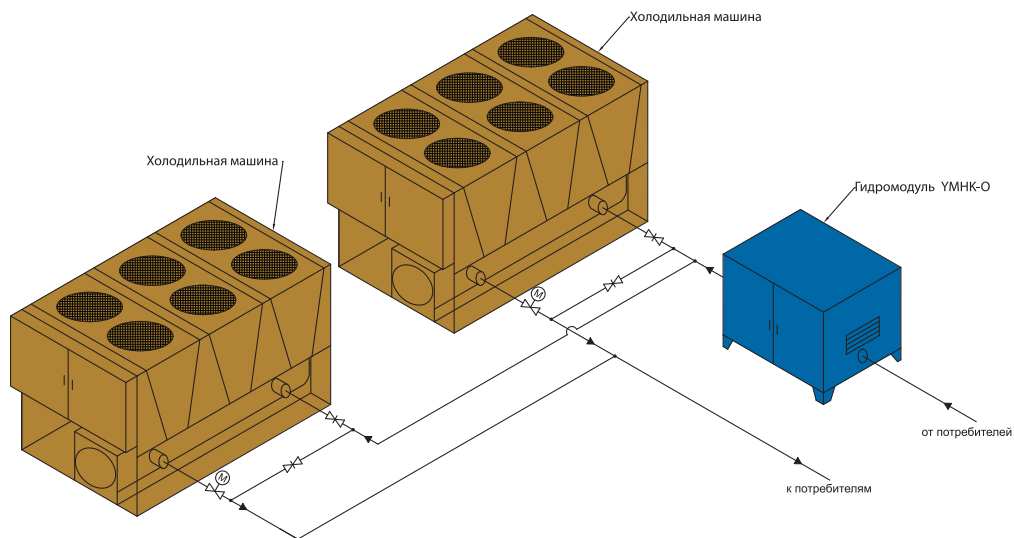
СХЕМА ПОДКЛЮЧЕНИЯ ГИДРОМОДУЛЯ УМНК-1 (ВНУТРЕННЕГО РАЗМЕЩЕНИЯ)  
К ОДНОЙ ХОЛОДИЛЬНОЙ МАШИНЕ



Выше представлена схема холодильного центра состоящего из одного чиллера с воздушным охлаждением конденсатора и гидромодуля устанавливаемого на кровле, в непосредственной близости от чиллера или в помещении ХЦ.

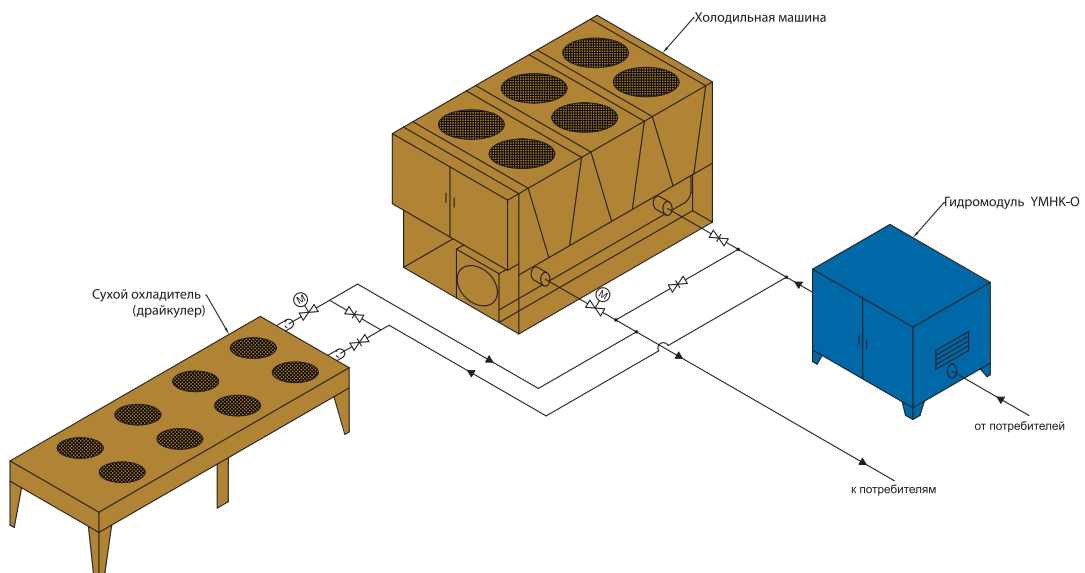
# РЕКОМЕНДУЕМАЯ СХЕМА КОМПОНОВКИ

СХЕМА ПОДКЛЮЧЕНИЯ ГИДРОМОДУЛЯ УМНК-О (НАРУЖНОГО РАЗМЕЩЕНИЯ)  
К ДВУМ ХОЛОДИЛЬНЫМ МАШИНАМ



Выше представлена схема холодильного центра состоящего из 2-х чиллеров с воздушным охлаждением конденсатора и гидро модуля устанавливаемого на кровле, в непосредственной близости от двух чиллеров. Как правило, на начальном этапе эксплуатации здания (в процессе его заселения арендаторами, если речь идет об офисном здании), нет необходимости использовать обе холодильные машины. В целях экономии электроэнергии и мотто-ресурса холодильных машин, на начальном этапе эксплуатации здания, работает только один чиллер. Второй чиллер находится в «холодном резерве». Переход к полной нагрузке производится путем выбора на панели управления гидро модуля функции «второй гидравлический режим». Это можно произвести вручную, используя меню на контрольной панели или через сеть от BMS здания.

СХЕМА ПОДКЛЮЧЕНИЯ ГИДРОМОДУЛЯ УМНК-О (НАРУЖНОГО РАЗМЕЩЕНИЯ)  
К ХОЛОДИЛЬНОЙ МАШИНЕ И СУХОМУ ОХЛАДИТЕЛЮ

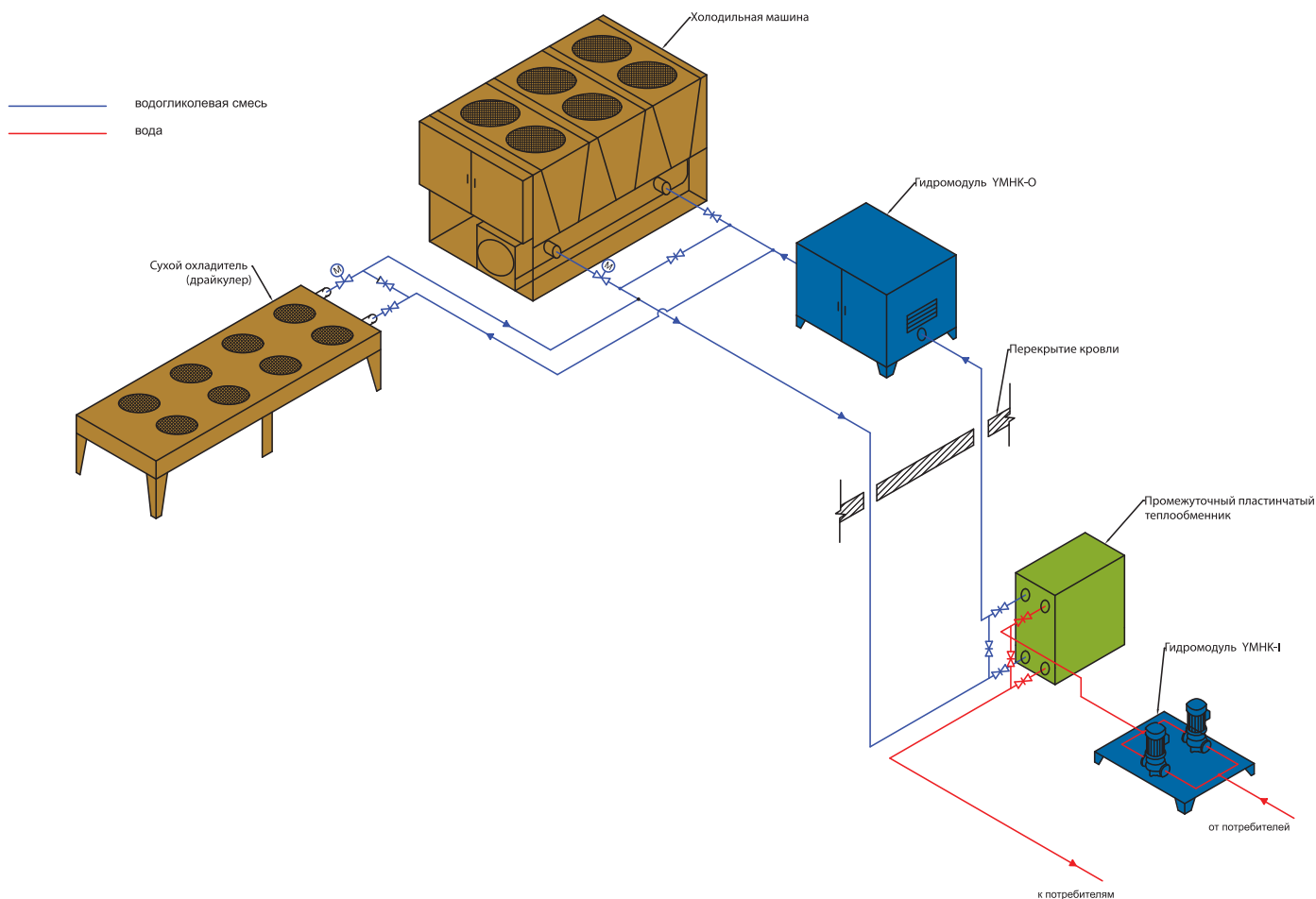


Выше представлена схема холодильного центра с гидро модулем, устанавливаемым на кровле в непосредственной близости от чиллера с воздушным охлаждением конденсатора и сухого охладителя. Потребность здания в холоде в теплый период года, значительно отличается от потребности в холоде в холодный (зимний и переходный) период года. Как правило, чиллер работает с +35 C до +2 C.....+0 C (значение температуры наружного воздуха), а ниже этих значений уже включают сухой охладитель (функция «Free Cooling»).

Ввиду того, что нагрузки по холоду в теплый и холодный периоды года отличаются то, это приводит к разным значениям расходов перемещаемого водо-гликолевого р-ра .

Переход от «летнего режима» к «зимнему режиму» производится путем выбора на панели управления гидро модуля функции «второй гидравлический режим». Это можно произвести вручную, используя меню на контрольной панели или через сеть от BMS здания.

СХЕМА ПОДКЛЮЧЕНИЯ ГИДРОМОДУЛЕЙ УМНК-О (НАРУЖНОГО РАЗМЕЩЕНИЯ) И УМНК-1 (ВНУТРЕННЕГО РАЗМЕЩЕНИЯ) К ХОЛОДИЛЬНОЙ МАШИНЕ И СУХОМУ ОХЛАДИТЕЛЮ ЧЕРЕЗ ПРОМЕЖУТОЧНЫЙ ТЕПЛООБМЕННИК



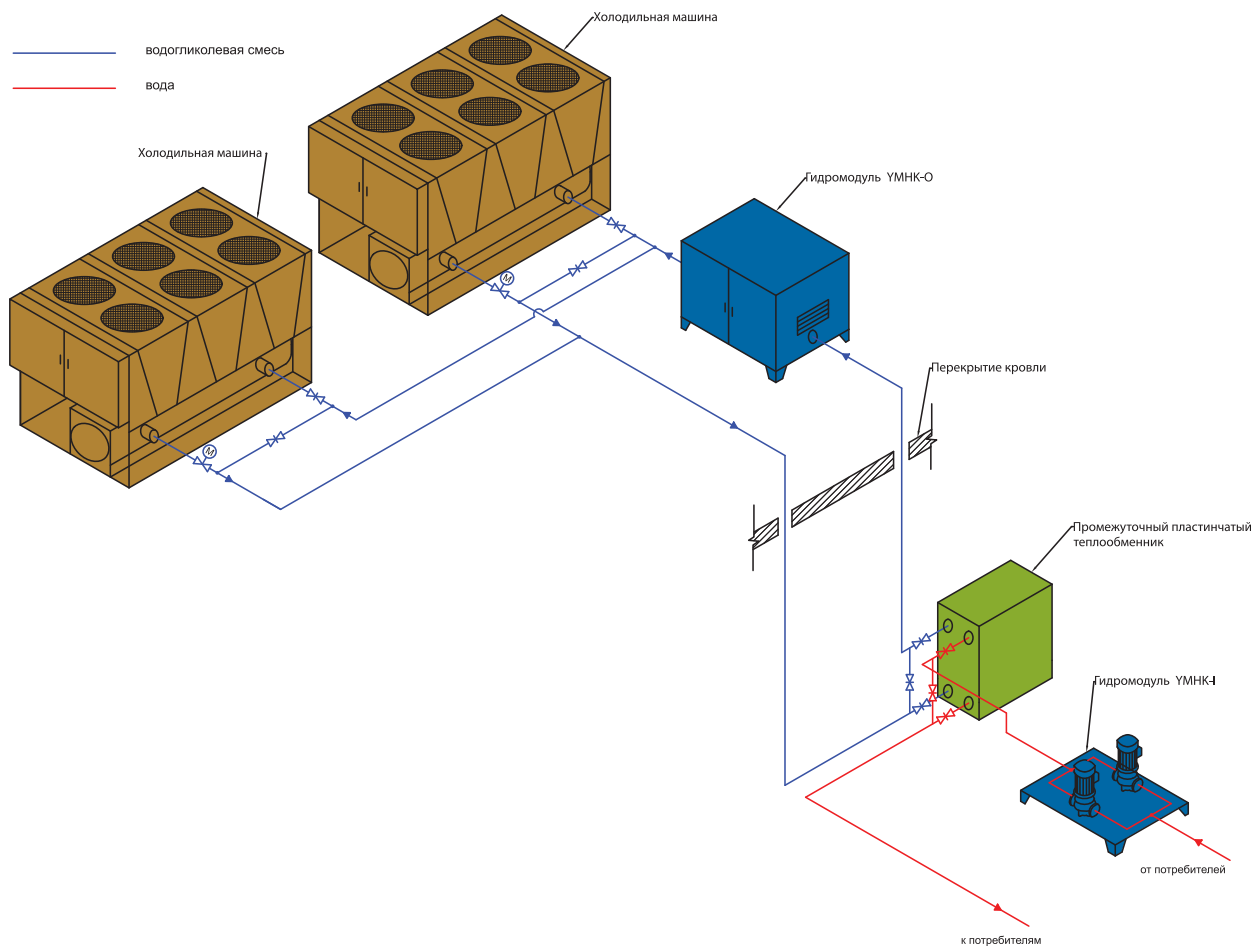
Выше представлена схема холодильного центра с 2-мя гидромодулями, один устанавливается на кровле в непосредственной близости от чиллера с воздушным охлаждение конденсатора и сухого охладителя, а второй в помещении ХЦ рядом с теплообменником. Потребность здания в холоде в теплый период года, значительно отличается от потребности в холоде в холодный (зимний и переходный) период года. Как правило, чиллер работает с +35 С до +2 С.....+0 С (значение температуры наружного воздуха), а ниже этих значений уже включают сухой охладитель (функция «Free Cooling»).

Ввиду того, что нагрузки по холоду в теплый и холодный периоды года отличаются то, это приводит к разным значениям расходов перемещаемого водо-гликолевого р-ра .

Переход от «летнего режима» к «зимнему режиму» производится путем выбора на панели управления гидромодуля функции «второй гидравлический режим». Это можно произвести вручную, используя меню на контрольной панели или через сеть от BMS здания.

# РЕКОМЕНДУЕМАЯ СХЕМА КОМПОНОВКИ

СХЕМА ПОДКЛЮЧЕНИЯ ГИДРОМОДУЛЕЙ УМНК-О (НАРУЖНОГО РАЗМЕЩЕНИЯ) И УМНК-1 (ВНУТРЕННЕГО РАЗМЕЩЕНИЯ) К ДВУМ ХОЛОДИЛЬНЫМ МАШИНАМ ЧЕРЕЗ ПРОМЕЖУТОЧНЫЙ ТЕПЛООБМЕННИК



Выше представлена схема холодильного центра состоящего из 2-х чиллеров с воздушным охлаждением конденсатора и 2-х гидромодулей работающих через промежуточный теплообменник который разделяет систему холодоснабжения на два гидравлических контура. Один гидромодуль устанавливается на кровле в непосредственной близости от чиллеров, второй в помещении ХЦ рядом с теплообменником. Как правило, на начальном этапе эксплуатации здания (в процессе его заселения арендаторами, если речь идет об офисном здании), нет необходимости использовать обе холодильные машины. В целях экономии электроэнергии и мотто-ресурса холодильных машин, на начальном этапе эксплуатации здания, работает только один чиллер. Второй чиллер находится в «холодном резерве». Переход к полной нагрузке производится путем выбора на панели управления гидромодуля функции «второй гидравлический режим». Это можно произвести вручную, используя меню на контрольной панели или через сеть от BMS здания.

Оборудование серии SZ предназначено для заправки и эвакуации водо-гликолевого р-ра из системы холодоснабжения и отопления. Всего есть 4 типоразмера бака и 3 типоразмера многоступенчатого насоса для заправки системы водо-гликолевым раствором. Заправка и эвакуация производится по одной и той же системе трубопроводов. Необходимый напор насоса определяется по следующей формуле:

$$H_{\text{насоса}} = H_{\text{столба}} + H_{\text{дав}}$$

$H_{\text{столба}}$  — расстояние от точки врезки насоса в систему до верхней точки данной системы, через которую происходит сброс воздуха при заполнении.

$H_{\text{дав}}$  — рекомендуемого значения избыточного давления в системе холодоснабжения. Это равно ~1,5 бара или 15 м.

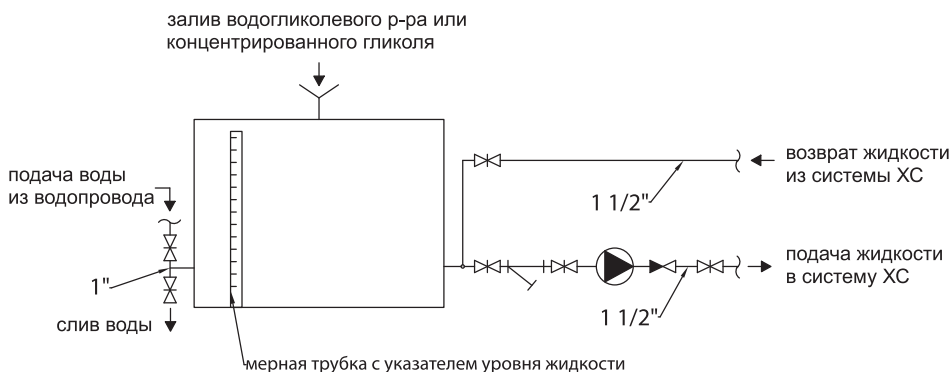
### Выбор типа станции заправки.

SZ- объем бака

SZ - 500 – А.

№	Типоразмер насоса	Характеристики насоса	Напор насоса
1	А	Напор насоса при расходе водо-гликолевого 40% р-ра равного 1 м <sup>3</sup> /час $N_{\text{насоса}} = 0,55 \text{ кВт (220/1/50)}$	36 м
2	В	Напор насоса при расходе водо-гликолевого 40% р-ра равного 1 м <sup>3</sup> /час $N_{\text{насоса}} = 0,75 \text{ кВт (220/1/50)}$	55 м
3	С	Напор насоса при расходе водо-гликолевого 40% р-ра равного 1 м <sup>3</sup> /час $N_{\text{насоса}} = 1,1 \text{ кВт (220/1/50)}$	100 м

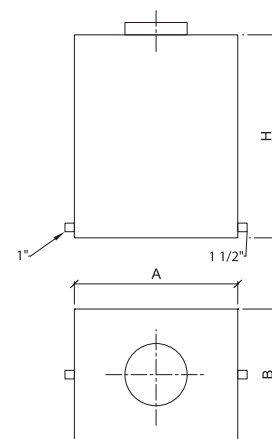
### СТАНЦИЯ ДЛЯ ПРИГОТОВЛЕНИЯ И ХРАНЕНИЯ ВОДОГЛИКОЛЕВОГО РАСТВОРА



### Комплектность поставки:

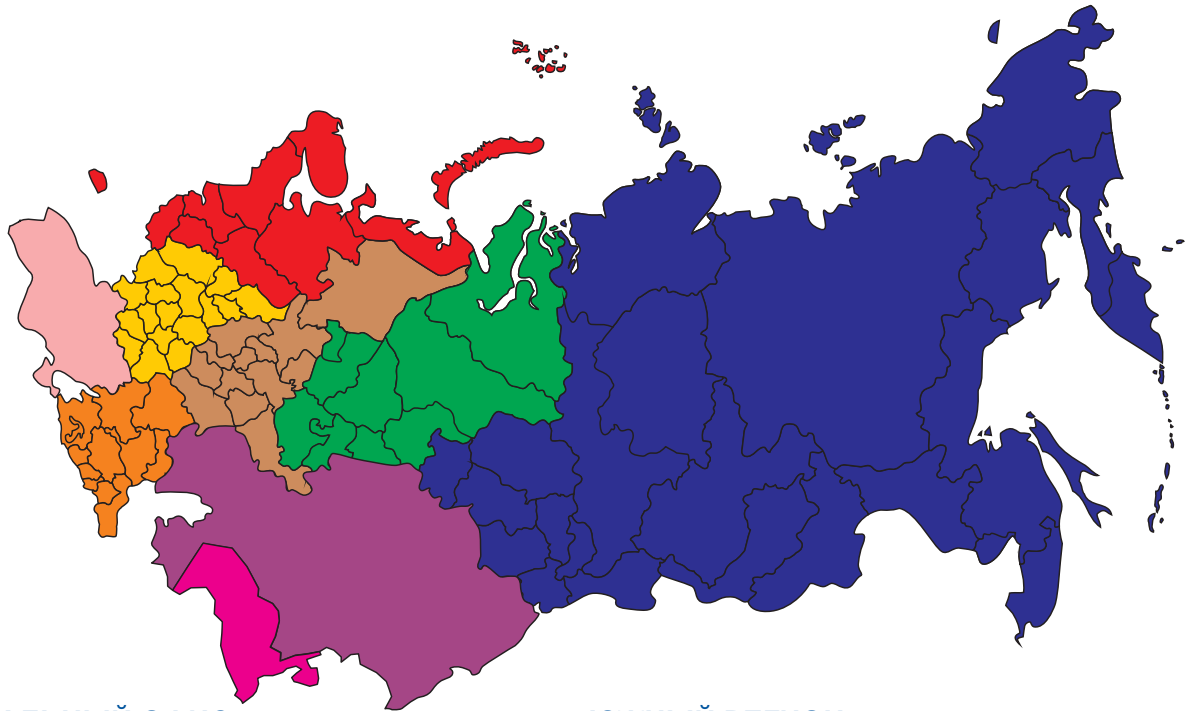
- Многоступенчатый высоконапорный насос с обратным клапаном
  - Два шаровых вентиля диаметром 1" (25 мм)
  - Четыре шаровых вентиля диаметром 1 1/2" (40 мм)
  - Прямоугольная пластиковая емкость для водо-гликолевого р-ра укомплектована сливным патрубком с наружной резьбой диаметром 1" (в нижней части бака), резьбовой крышкой с дыхательным клапаном, сливным патрубком с наружной резьбой диаметром 1 1/2" (в нижней части бака) и мерной трубкой.
- Примечание:  
— В комплект поставки НЕ входят: сгоны, трубы, переходники, расходные материалы.

### БАК ДЛЯ ПРИГОТОВЛЕНИЯ И ХРАНЕНИЯ ВОДОГЛИКОЛЕВОГО РАСТВОРА



Обозначение	А	В	Н	м, кг
Бак V=500 л	860	700	1060	25
Бак V=1000 л	1300	650	1635	45
Бак V=1500 л	1500	750	1650	60
Бак V=2000 л	2150	760	1540	90

Для упрощения процесса заправки водо-гликолевым раствором или концентрированным гликолем бак, мы рекомендуем использовать малогабаритный погружной насос.



## ЦЕНТРАЛЬНЫЙ ОФИС

### г. Москва

Адрес: 121170, Москва, ул. Поклонная, д.14  
Тел.: (495) 232-66-60, факс: (495) 232-66-61  
E-mail: moscow-reception@jci.com

### Производство

### Центр запасных частей

### Служба сервиса

Московская область, Индустриальный парк Шереметьево  
Адрес: МО, г. Химки, Квартал Клязьма, д. 1 «Г»  
Тел.: (495) 545-39-06, факс: (495) 545-39-07

## СЕВЕРО-ЗАПАДНЫЙ РЕГИОН

### г. Санкт-Петербург

Адрес: 197022, Санкт-Петербург, наб. реки Карповки, дом 7  
Тел.: (812) 703-00-23, факс: (812) 703-00-27  
E-mail: mikhael.kozlov@jci.com

### г. Великий Новгород

Адрес: 173020, г.Великий Новгород, ул.Московская, д.61  
Телефон (8162) 943-254 факс: (8162) 943-109  
E-mail: elena.mikhailova@cadbury.com

## ПОВОЛЖЬЕ

### г. Нижний Новгород

Адрес: 603005, г.Н.Новгород, ул. Алексеевская, д.26, офис 208,  
Тел.: (831) 428-24-99, факс: (831) 278-36-24  
E-mail: yuri.suloev@jci.com

### г. Самара

Адрес: 443069, г.Самара, ул.Авроры, д.110, офис 325  
Телефон/факс: (846) 279-49-43  
E-mail: pavel.geller@jci.com

## УРАЛЬСКИЙ РЕГИОН

### г. Екатеринбург

Адрес:620026, г. Екатеринбург,ул.Розы Люксембург, д.49, (БЦ «Онегин»), офис №409  
Тел.: (343) 310-03-46/47/48, факс (343) 310-03-49  
E-mail: alexander.stolyarov@jci.com

## ЮЖНЫЙ РЕГИОН

### г. Краснодар

Адрес: 350020, г.Краснодар, ул.Коммунаров 268, лит А, оф. 45  
Тел.: (861) 210-43-99, 210-43-71, факс (861) 210-58-87,  
E-mail: sergey.britvin@jci.com

### г. Сочи

Адрес: 354065, г.Сочи, ул.Красноармейская, д.2  
Тел.: (8622) 54-07-79, факс: (8622) 54-13-05  
E-mail: sergey.filatov@jci.com

## СИБИРСКИЙ РЕГИОН

### г. Омск

Адрес: 644007, г. Омск, ул. Фрунзе-Герцена, д.80/18, ТОЦ «Флагман», 8-й этаж, офис 805  
Телефон: (3812) 43-34-31, факс (3812)43-34-30  
E-mail: pavel.beloglazov@jci.com

### г. Новосибирск

Адрес: 630099, г. Новосибирск, ул. Фрунзе, д.86, БЦ «Техноком», офис 404  
Тел.: (383) 230-06-62, факс: (383) 230-06-61  
E-mail: sergey.podlevskikh@jci.com

## КАЗАХСТАН

### г. Алматы

Адрес: 050057, ул.Тимирязева, д.42, ЦДС «Атакент», пав-н.17  
Тел.: (727) 258-41-61, факс: (727) 258-41-62  
E-mail: maxim.vukolov@jci.com

## УЗБЕКИСТАН

### г. Ташкент

Адрес: 100066, ул.Тураб Тула, д.1  
Тел.: 8 10 (998 71) 239-29-80, факс: 8 10 (998 71) 239-29-81  
E-mail: bakhodir.idrisov@jci.com

## УКРАИНА

### г. Киев

Адрес: 04655, ул.Викентия Хвойки, 18/14 корпус 25, офис 302  
Тел.: +38 (044) 390-09-90, факс: +38 (044) 390-09-10,  
E-mail: Ruslan.Sayko@jci.com